

# CAREL

Technology & Evolution

## НОВЫЕ ПОЛЬЗОВАТЕЛЬСКИЕ ТЕРМИНАЛЫ ДЛЯ КОНТРОЛЛЕРОВ CAREL

*В предлагаемом кратком обзоре представлено новое поколение пользовательских терминалов с графическим интерфейсом, применение которых позволяет существенно облегчить управление оборудованием за счет использования меню на русском языке, интуитивно понятных пиктограмм и наглядных графических образов.*



pGD3\*

### Пользовательский интерфейс с графическим сенсорным экраном

Модели:

pGD2\* - интерфейс с черно-белым сенсорным экраном,

pGD3\* - интерфейс с цветным сенсорным экраном.

Пользовательские интерфейсы pGD<sup>2</sup> и pGD<sup>3</sup> представляют собой высокотехнологичные устройства, включающие в себя сенсорный экран с диагональю 5,7 дюйма и 32-битовый процессор, позволяющий обрабатывать сложные графические образы (256 цветов с разрешением 320 x 240 пикселей), анимированные пиктограммы, шрифты в кодировке Unicode, графики выводимых параметров (температура, давление, влажность и другие).

Сенсорный экран позволяет пользователю управлять сложными агрегатами, имея перед глазами мнемосхему агрегата в наглядном виде, что дает возможность све-

сти к минимуму использование инструкций и описаний. Клавиатура пользовательского терминала может использоваться там, где применение сенсорного экрана нецелесообразно. Пользовательские интерфейсы pGD<sup>2</sup> и pGD<sup>3</sup> могут также подключаться к внешней клавиатуре.



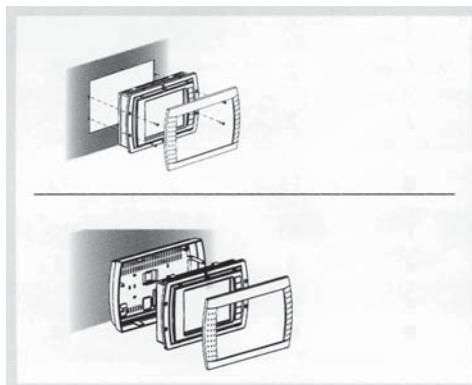
pGD3\*. Мнемосхема центрального кондиционера

Интерфейсы устанавливаются в панель или на стену, что позволяет учесть самые разнообразные требования пользователей.

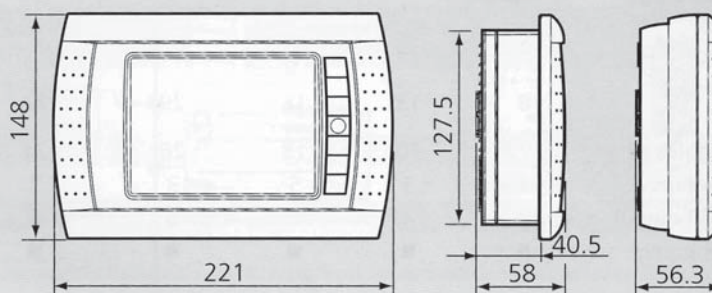
Монохромный интерфейс pGD<sup>2</sup> поддерживает весь набор функций, которые характерны для цветного pGD<sup>3</sup>.

### Технические характеристики

Питание	≈24 В, ±15%, 50/60 Гц или 30 В пост. тока, ±25%
Потребляемая мощность	20 ВА или 10 Вт
Эксплуатационные условия	pGD <sup>2</sup> : 0°C < T < 50°C, RH<85%, без образования конденсата pGD <sup>3</sup> : 0°C < T < 45°C, RH<85%, без образования конденсата
Условия хранения	-10°C < T < 70°C, RH<85%, без образования конденсата
Монтаж	в панель или на стену, см. схему
Класс защиты	IP40



pGD2\*, pGD3\*. Схема монтажа





pGD<sup>1\*</sup>



pGD<sup>0\*</sup>

## Полуграфические жидкокристаллические интерфейсы

Модели:

pGD<sup>0\*</sup> - полуграфический интерфейс с размером экрана 120 x 32 пикселей

pGD<sup>1\*</sup> - полуграфический интерфейс с размером экрана 132 x 64 пикселей

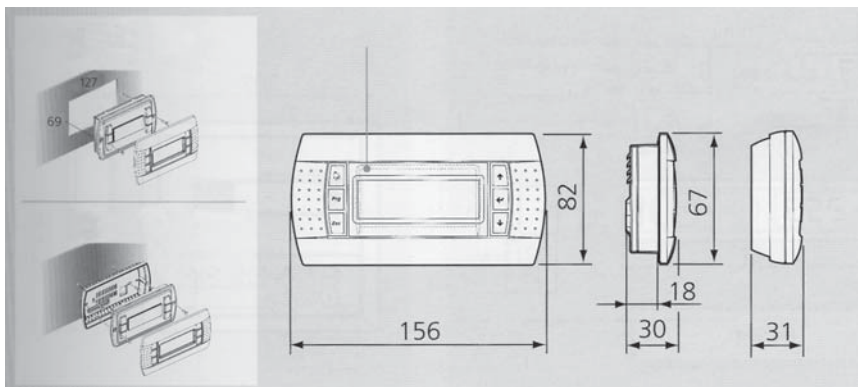
Полуграфические интерфейсы представляют собой часть pCO-системы и предоставляют широкие возможности для создания пользовательских меню с использованием интуитивно понятных пиктограмм и символов основных международных алфавитов, включая кириллицу.



pGD<sup>1\*</sup>. Исполнение IP65

## Технические характеристики

Питание	от контроллера по телефон. кабелю (код S90CONN00*) или от 18 до 30 В пост. тока, ±25%
Потребляемая мощность	pGD <sup>1</sup> : 1,2 Вт pGD <sup>0</sup> : 0,8 Вт
Эксплуатац. условия	-20°C < T < 60°C, RH<85%, без образования конденсата
Условия хранения	-30°C < T < 70°C, RH<85%, без образования конденсата
Монтаж	в панель или на стену, см. схему
Класс защиты	IP40 - для настенного монтажа, IP65 - для монтажа в панель



pGD<sup>0\*</sup>, pGD<sup>1\*</sup>. Схема монтажа