



## КОМПАНИЯ CAREL ПРОДОЛЖАЕТ СОВЕРШЕНСТВОВАТЬ ТЕХНОЛОГИЮ УВЛАЖНЕНИЯ

**В целях повышения надежности оборудования и упрощения монтажа компания CAREL предлагает комплектовать увлажнители новыми канальными парораспределителями и паровыми трубками.**

### Канальные парораспределители серии DP

Вместо двух старых серий - алюминиевых парораспределителей SDP\*E и стальных SDP - компания CAREL приступила к выпуску новой унифицированной серии DP. Новые распределители пара представляют собой стальную перфорированную трубку, на конце которой установлен кронштейн из термопласта Ryton. Данный материал стоек к ударным нагрузкам, обладает очень низким водопоглощением и выдерживает высокие температуры. Модернизированная конструкция кронштейна при его креплении к вертикальной стене воздуховода гарантирует правильный наклон парораспределителя для обеспечения слива конденсата.

По диаметру стальной трубки распределители делятся на 3 типоразмера (35, 45 и 60 мм) и сопрягаются соответственно с паропроводами диаметром 22, 30 и 40 мм.

Новая конструкция линейных распределителей обеспечивает равномерную подачу пара по всей ширине воздуховода и сокращает расстояние, необходимое для поглощения влаги.

В таблице приведены рекомендуемые типоразмеры парораспределителей для увлажнителей серий humiSteam (UE), heaterSteam (UR) и gaSteam (UG).

Количество парораспределителей, указанное в скобках, рекомендуется для воздуховодов малой ширины. Данные варианты менее предпочтительны, так как требуется раздвоение паропровода посредством переходника, который должен самостоятельно изготавливаться монтажной организацией.

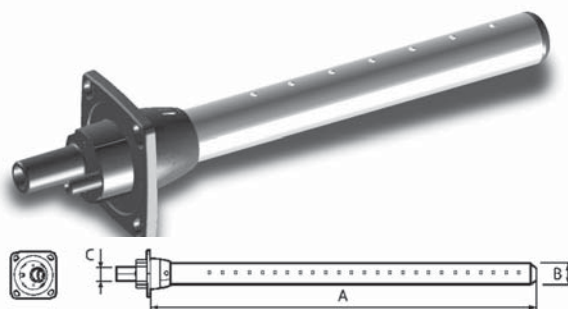


Рис. 1. Размеры нового канального распределителя

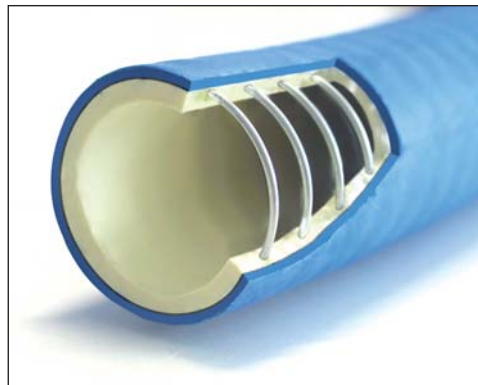
### Паровые трубки

В отличие от старых паропроводов новые изготовлены из двухслойной резины. Для придания дополнительной прочности и гибкости во внутренний слой резины введена стальная спиральная пружина. Использование такой трубки исключает резкие перегибы или скручивание паропровода и предотвращает закупоривание пара.

Как и старые трубки, она термостойка: выдерживает температуру до 105 °C и не выделяет запаха, поэтому ее можно смело использовать даже в цехах пищевой индустрии.

#### Таблица соответствия старых и новых трубок

Артикул		Внутренний диаметр
Старые трубки	Новые трубки	
1312354APG (SFH 022)	1312360AXX	22 мм
1312356APG (SFH 030)	1312365AXX	30 мм
1312367AXX (SFH 040)	1312367AXX	40 мм



**Табл.1. Рекомендуемые типоразмеры новых парораспределителей**

Артикул распределителя	DP035D22R0	DP045D22R0	DP060D22R0	DP085D22R0	DP035D30R0	DP045D30R0	DP060D30R0	DP085D30R0	DP105D30R0	DP125D30R0	DP085D40R0	DP105D40R0	DP125D40R0	DP165D40R0	DP205D40R0	
Ø паропровода (С)	22 мм				30 мм						40 мм					
Ø распределителя (В)	35 мм				45 мм						60 мм					
Длина распред., (А)	350	450	600	850	350	450	600	850	1050	1250	850	1050	1250	1650	2050	
УВЛАЖНИТЕЛИ	UE001	1	1	1	1											
	UE003	1	1	1	1											
	UE005					1	1	1								
	UE008						1	1	1							
	UE009							1	1	1						
	UE010							1	1	1						
	UE015								1	1	1					
	UE025								(2)	(2)	(2)	1	1	1		
	UE035									(2)	(2)	(2)	1	1	1	
	UE045											(2)	(2)	1	1	1
	UE065											(4)	2	2	2	
	UE090												(4)	2	2	2
	UE130												4	4	4	
	UR002					1	1									
	UR004					1	1	1								
	UR006						1	1	1							
	UR010							1	1	1						
	UR020											1	1	1		
	UR027											1	1	1	1	
	UR040											(2)	(2)	1	1	1
UR060											(4)	2	2	2		
UG040											(2)	(2)	1	1	1	
UG090													2	2	2	
UG180													4	4	4	

