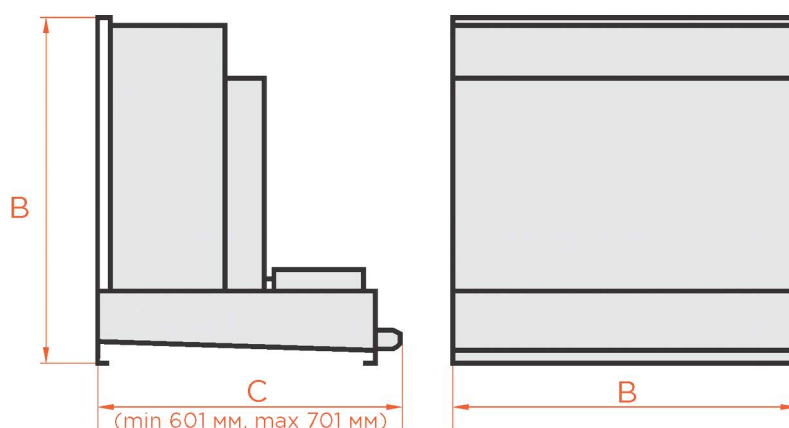


БЛАНК ЗАПРОСА НА ИСПАРИТЕЛЬНЫЙ УВЛАЖНИТЕЛЬ

Название компании	
Объект	
Контактное лицо	
Телефон	
E-mail	



Расход воздуха		м3/час	
Наружный воздух	температура	°C	
	влажность	%	
Воздух на выходе установки	температура	°C	
	влажность	%	
Габаритные размеры	A	мм	
	B	мм	
	C (min 601 мм, max-701 мм)	мм	
Схема регулирования:	по точке росы (2 нагревателя)	<input type="radio"/>	
	вкл. / выкл. (по датчику влажности)	<input type="radio"/>	
Схема водоснабжения	<input type="radio"/> прямая	<input type="radio"/> обратная	
Зона обслуживания	<input type="radio"/> левая	<input type="radio"/> правая	

Дополнительная информация